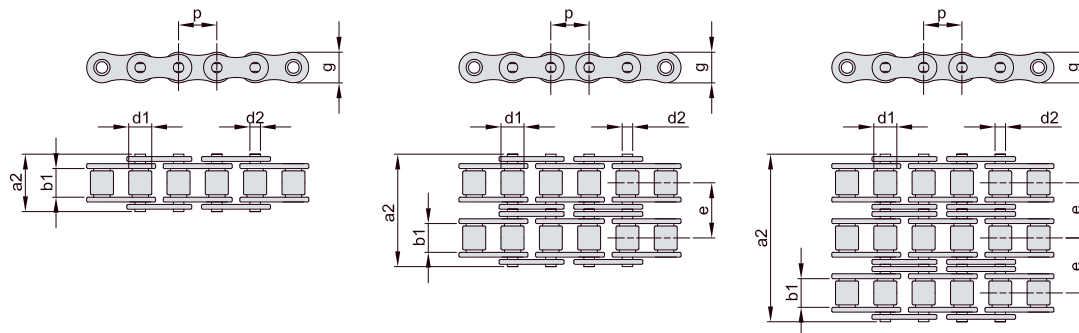




# CATENE A RULLI SERIE EUROPEA - DIN 8187 - ISO 606

## ROLLER CHAINS EUROPEAN STANDARD - DIN 8187 - ISO 606



CATENA PRODOTTA DA AZIENDA CERTIFICATA ISO 9001 - ISO 14001 E API 7F  
CHAIN PRODUCED BY ISO 9001 - ISO 14001 AND API 7F CERTIFIED COMPANY

CATENA PRESTIRATA / PRE-STRETCHED CHAINS



**BEA**

### SEMPLICE

ISO	p		b <sub>1</sub> mm min.	d <sub>2</sub> mm	d <sub>1</sub> mm max.	a <sub>2</sub> mm max.	g mm max.	Carico di rottura		q kg/m ≈
	mm	inch						minimo KN	medio KN	
04-1	6	-	2,80	1,85	4,00	7,4	5,00	3,0	3,3	0,12
05B-1	8	-	3,00	2,31	5,00	8,6	7,11	5,0	5,9	0,18
06B-1 ▲	9,525	3/8"	5,72	3,28	6,35	13,5	8,26	9,0	10,7	0,40
08B-1 ▲	12,7	1/2"	7,75	4,45	8,51	17,0	11,81	18,0	21,1	0,68
10B-1 ▲	15,875	5/8"	9,65	5,08	10,16	19,6	14,73	22,4	27,4	0,91
12B-1 ▲	19,05	3/4"	11,68	5,72	12,07	22,7	16,13	29,0	32,3	1,12
16B-1	25,4	1"	17,02	8,28	15,88	36,1	21,08	60,0	70,6	2,59
20B-1	31,75	1"1/4	19,56	10,19	19,05	43,2	26,42	95,0	109,8	3,68
24B-1	38,1	1"1/2	25,40	14,63	25,40	53,4	33,40	160,0	179,0	6,85
28B-1	44,45	1"3/4	30,99	15,90	27,94	65,1	37,08	200,0	226,0	8,56
32B-1	50,8	2"	30,99	17,81	29,21	67,4	42,29	250,0	273,0	9,49
40B-1	63,5	2"1/2	38,10	22,89	39,37	82,6	52,90	355,0	390,0	15,53

▲ Fornita anche in rotoli/Supplied also in reels.

### DOPPIA

ISO	p		b <sub>1</sub> mm min.	d <sub>2</sub> mm	d <sub>1</sub> mm max.	a <sub>2</sub> mm max.	g mm max.	e mm	Carico di rottura		q kg/m ≈
	mm	inch							minimo KN	medio KN	
05B-2	8	-	3,00	2,31	5,00	14,3	7,11	5,64	7,8	8,5	0,32
06B-2	9,525	3/8"	5,72	3,28	6,35	23,8	8,26	10,24	16,9	19,2	0,76
08B-2	12,7	1/2"	7,75	4,45	8,51	31,0	11,81	13,92	32,0	38,0	1,31
10B-2	15,875	5/8"	9,65	5,08	10,16	36,2	14,73	16,59	44,5	57,3	1,79
12B-2	19,05	3/4"	11,68	5,72	12,07	42,2	16,13	19,46	57,8	65,7	2,22
16B-2	25,4	1"	17,02	8,28	15,88	68,0	21,08	31,88	113,7	137,5	5,03
20B-2	31,75	1"1/4	19,56	10,19	19,05	79,7	26,42	36,45	170,0	210,0	7,33
24B-2	38,1	1"1/2	25,40	14,63	25,40	101,8	33,40	48,36	280,0	322,5	13,50
28B-2	44,45	1"3/4	30,99	15,90	27,94	124,7	37,08	59,56	360,0	412,6	16,96
32B-2	50,8	2"	30,99	17,81	29,21	126,0	42,99	58,55	450,0	510,8	18,74
40B-2	63,5	2"1/2	38,10	22,89	39,37	154,0	52,90	72,29	630,0	708,1	30,72

### TRIPLA

ISO	p		b <sub>1</sub> mm min.	d <sub>2</sub> mm	d <sub>1</sub> mm max.	a <sub>2</sub> mm max.	g mm max.	e mm	Carico di rottura		q kg/m ≈
	mm	inch							minimo KN	medio KN	
06B-3	9,525	3/8"	5,72	3,28	6,35	34,0	8,26	10,24	24,9	27,7	1,12
08B-3	12,7	1/2"	7,75	4,45	8,51	44,9	11,81	13,92	47,5	56,0	1,94
10B-3	15,875	5/8"	9,65	5,08	10,16	52,8	14,73	16,59	66,7	83,3	2,68
12B-3	19,05	3/4"	11,68	5,72	12,07	61,7	16,13	19,46	86,7	101,5	3,32
16B-3	25,4	1"	17,02	8,28	15,88	99,9	21,08	31,88	160,0	202,8	7,65
20B-3	31,75	1"1/4	19,56	10,19	19,05	116,1	26,42	36,45	250,0	306,5	10,96
24B-3	38,1	1"1/2	25,40	14,63	25,40	150,2	33,40	48,36	425,0	490,6	20,20
28B-3	44,45	1"3/4	30,99	15,90	27,94	184,3	37,08	59,56	530,0	625,9	25,38
32B-3	50,8	2"	30,99	17,81	29,21	184,5	42,99	58,55	670,0	775,0	28,04