

Caratteristiche Tecniche:

- Temperatura d'impiego: -25°C ÷ +85°C
- Frequenza di commutazione: 90 cicli/min
- Punto d'intervento: regolabile tramite vite esterna
- Precisione d'intervento: ± 5% del fondo scala a 20°C
- Valore fisso d'isteresi:
 - esecuzioni a membrana - 10% del fondo scala a 20°C
 - esecuzioni a pistone - 20% del fondo scala a 20°C
 - esecuzione Y - 25% del fondo scala a 20°C

Peso: 0,06 Kg

Vita Meccanica: 10⁶ cicli a 70 bar (1000 PSI) a 20°C

Caratteristiche Elettriche:

- Carico Max: 0.5 A a 250 Volt AC, 0.15 A a 110 Volt DC
- Contatto semplice (NA o NC)

Garanzia: vedi pagina dedicata

Parti di ricambio: vedi pagina dedicata

Disponibile:

- Pressioni massime speciali
- Connessioni elettriche speciali
- Valori di isteresi speciali
- CU-TR per mercato russo
- UL-CSA solo per parte elettrica
- Protezione elettrica secondo DIN40050, IP54 con cappuccio di protezione P1
- Separatore in Inox, acciaio al carbonio o plastica (<10 bar) per fluidi corrosivi e/o con alte percentuali di solidi in sospensione

Technical features:

- Working temperature: -25°C ÷ +85°C
- Switching frequency: 90 cycles/min
- Setting point: adjustable through a central screw
- Switching accuracy: ± 5% of end of scale at 20°C
- Fixed hysteresis value:
 - membrane execution - 10% of end of scale at 20°C
 - piston execution - 20% of end of scale at 20°C
 - Y execution - 25% of end of scale at 20°C

Weight: 0,06 Kg

Mechanical life: 10⁶ cycles at 70bar (1000 psi) at 20°C

Electric Features:

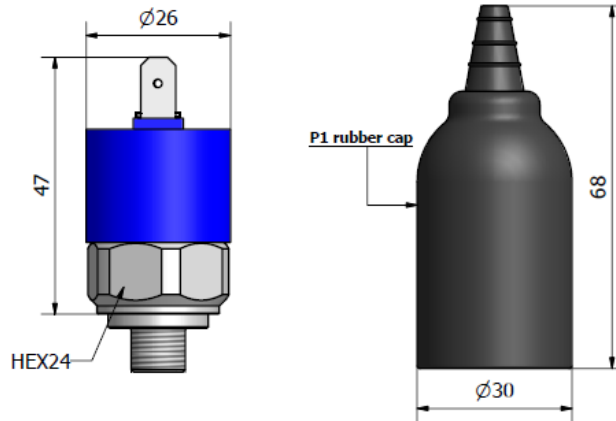
- Maximum load: 0.5 A at 250 Volt AC, 0.15 A at 110 Volt DC
- Simple contact (NO or NC)

Warranty: see dedicated page

Spare parts: see dedicated page

Also available:

- Special max pressure
- Special electrical connection
- Special value of hysteresis
- CU-TR for Russian market
- UL-CSA for electric part only
- Electric protection according to DIN 40050, IP54 with P1 protection cap
- Separator in stainless steel, carbon steel or plastic (<10 bar) for corrosive and/or high percentage of solid particles



K4.											P1
Campo di Regolazione	Tipo	P Max	Tipologia Contatto Elettrico	Tipologia Connessione Elettrica	Connessione Idraulica	Materiale del Corpo	Tipo di Guarnizione	Tipologia Micro Interruttori	Pressione di taratura	Condizione	Cappuccio di Protezione
Switching pressure range	Type	P Max	Type of electric contact	Type of Electric Connection	Hydraulic Connection	Body Material	Type of Seal	Type of Electric Contact	Setting pressure	Condition	Protection Cap
Bar		Bar							Bar		
R	0,2>2,5	25	A NA NO	F Fast-on 6.3x0.8mm	0 1/8" BSP	X AISI316L	V VITON	G Contatti dorati Gold plated contacts	Se desiderato, Indicare il valore di taratura, insieme alla condizione "D" o "U"	D Taratura in discesa, comunicare anche il valore Means falling pressure setting, also please indicate the value	Accessorio a richiesta, indispensabile per proteggere lo strumento dallo sporco e dall'umidità
S	1>12	25									
SM	1>12	150									
SP	1>12	300									
T	5>50	300									
TM	5>50	150									
V	10>100	300									
VM	10>100	150									
Z	20>300	400									
Y	50>400	600									
VUOTOSTATO REGOLABILE ADJUSTABLE VACUUM SWITCH											
WK4	-0,8>-0,15	25	C NC NC		4 1/8"NPT	se omissa indica Acciaio Zincato	H HNBR	se omissa indica contatti argentati	If requested, Indicate the value setting pressure, also indicate the condition "D" or "U"	U Taratura in salita, comunicare il valore Means rising pressure setting, also please indicate the value	Accessory on request, essential to protect the instrument from dirty and humidity