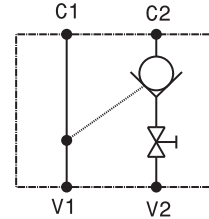
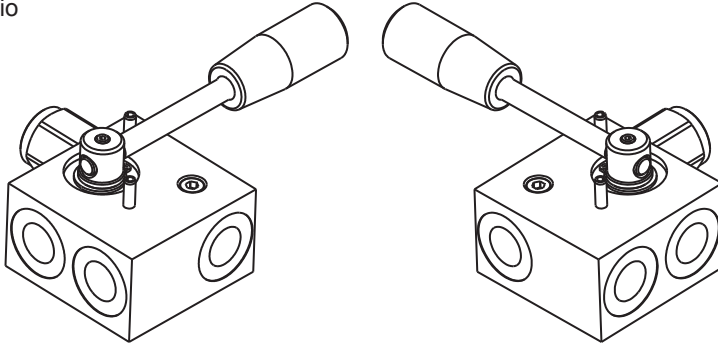


Valvola di blocco pilotata a semplice effetto con rubinetto manuale, tenuta a sfera o a cono - sinistro
 Single effect, pilot operated check valve with manual lever, ball and poppet type - LH

mod. VBS-R-S

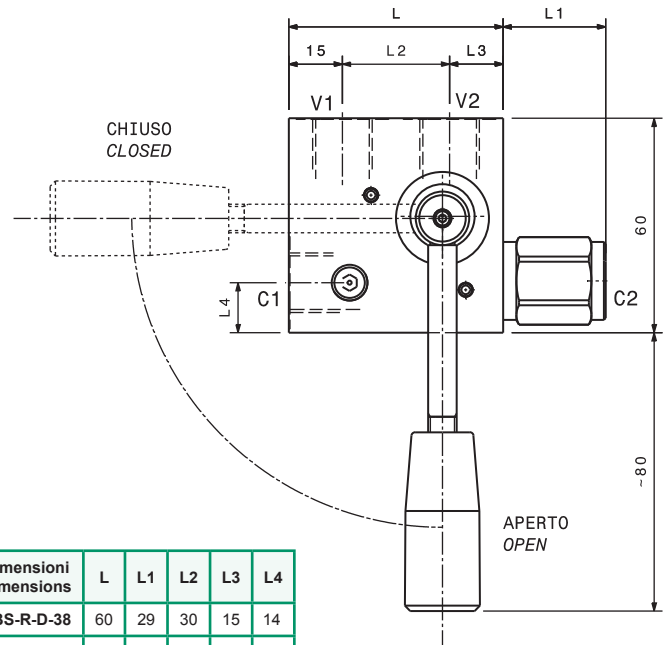
Corpo in alluminio
 Aluminium body



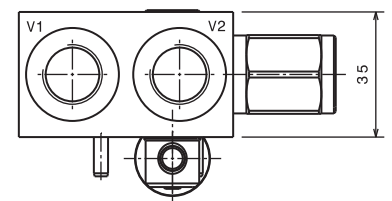
Modello Type	V	Rapporto di pilotaggio Pilot ratio	Portata massima Max Flow	Pressione massima Max pressure	Pressione di apertura Cracking pressure
VBS-R-S-38	3/8" GAS	4:1	35 l/min 9 gpm	300 bar 4300 psi	3 bar 43 psi
VBS-R-S-12	1/2" GAS	4:1	50 l/min 13 gpm	300 bar 4300 psi	1 bar 14.5 psi

Dati e tarature ottenuti usando olio con viscosità 30 cSt a 50°C
 Performances and calibrations are carried out by using hydraulic oil with 30 cSt viscosity at 50°C

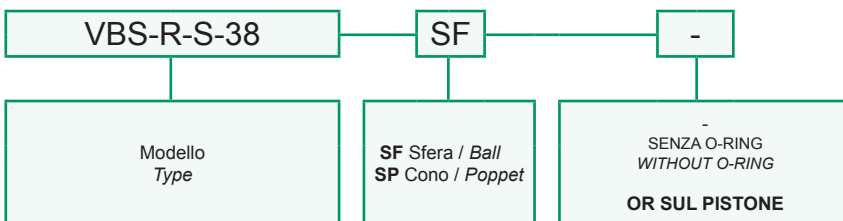
Viscosità consigliate Recommended viscosity	10 ÷ 420 cSt
Temperature di lavoro Working temperature	-20 ÷ +90 °C
Filtrazione assoluta Absolute filtration	25 µ



Dimensioni Dimensions	L	L1	L2	L3	L4
VBS-R-D-38	60	29	30	15	14
VBS-R-D-12	70	35	35	20	15



Sigla di ordinazione / Ordering code



I dati non sono impegnativi, **CBF** si riserva di apportare modifiche senza preavviso.
 The specifications are not binding, **CBF** reserves the right to introduce modifications without notice.