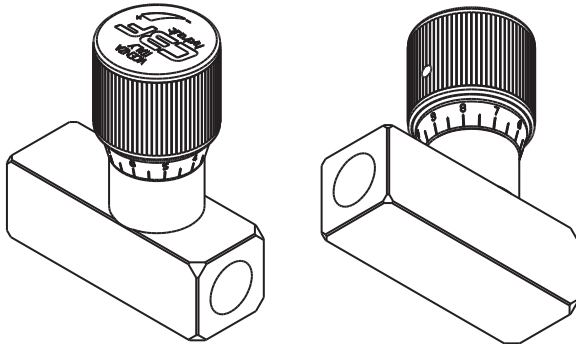
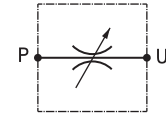


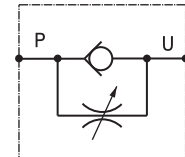
Strozzatore / Strozzatore unidirezionale  
 Needle valve / unidirectional needle valve  
 mod. SP / SPU



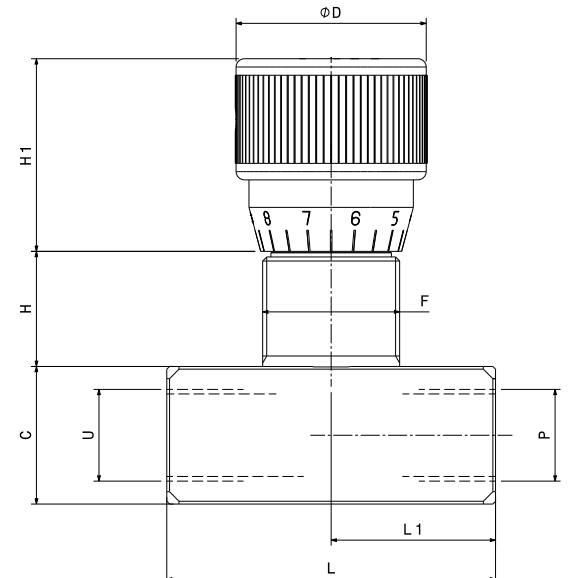
bidirezionale  
 bidirectional



unidirezionale (U)  
 unidirectional (U)



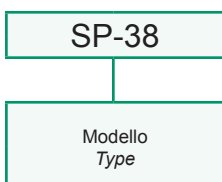
Modello Type	PU	C	L	L1	F	D	H	H1	Portata max Max flow	Pressione max Max pressure
SP-14	1/4" GAS	20	51	25.5	M20X1	30	17	33	15 l/min 4 gpm	350 bar 5000 psi
SPU-14	1/4" GAS	20	66	26	M20X1	30	17	33	15 l/min 4 gpm	350 bar 5000 psi
SP-38	3/8" GAS	25	60	30	M25X1.5	35	20	35	30 l/min 8 gpm	350 bar 5000 psi
SPU-38	3/8" GAS	25	75	30	M25X1.5	35	20	35	30 l/min 8 gpm	350 bar 5000 psi
SP-12	1/2" GAS	30	66	33	M30X1.5	40	21	43	45 l/min 12 gpm	350 bar 5000 psi
SPU-12	1/2" GAS	30	85	33	M30X1.5	40	21	43	45 l/min 12 gpm	350 bar 5000 psi
SP-34	3/4" GAS	40	92	46	M40X1.5	50	25	48	85 l/min 22 gpm	350 bar 5000 psi
SPU-34	3/4" GAS	40	110	46	M40X1.5	50	25	48	85 l/min 22 gpm	350 bar 5000 psi



Dati e tarature ottenuti usando olio con viscosità 30 cSt a 50°C  
 Performances and calibrations are carried out by using hydraulic oil with 30 cSt viscosity at 50°C

Viscosità consigliate Recommended viscosity	10 ÷ 420 cSt
Temperature di lavoro Working temperature	-20 ÷ +90 °C
Filtrazione assoluta Absolute filtration	25 µ

Sigla di ordinazione / Ordering code



I dati non sono impegnativi, **CBF** si riserva di apportare modifiche senza preavviso.  
 The specifications are not binding, **CBF** reserves the right to introduce modifications without notice.